

ART. 9488-25

Inserto stella a 6 punte TX25

ART. 9488-25

6-Lobe Screwdriver bit TX25

Materiale / Material

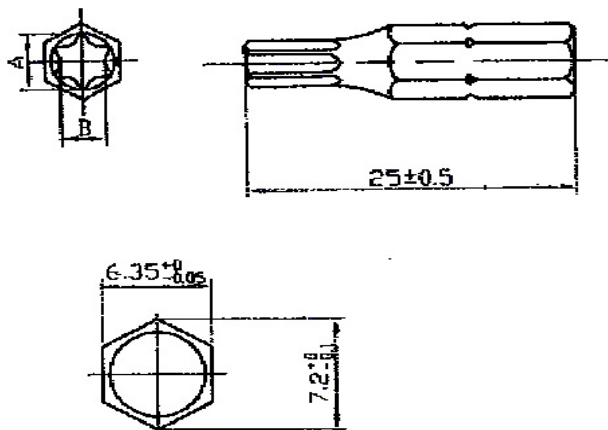
S2

Durezza/Hardness

S2=HRC 58°~62°

6150

6150=HRC 50°~ 54°



B	3,00~3,14
A	4,29~4,43
TX	25